

Stempelhalteplatte für Schneidstempel mit Kugelspannung, Typ BRTBS schwere Ausführung

i Produkteigenschaften

BRTBS (schwer belastbar)

Rundlochstempel: 1 Positionierstift

Formlochstempel: 2 Positionierstifte

Lieferumfang:

1 Kugel, 1 Feder, 2 Zylinderkopfschrauben,

2 Passstifte $\varnothing 6m5$ mit Innengewinde,

1 Kugelheberschraube

Zeichnung zu BRTBS.

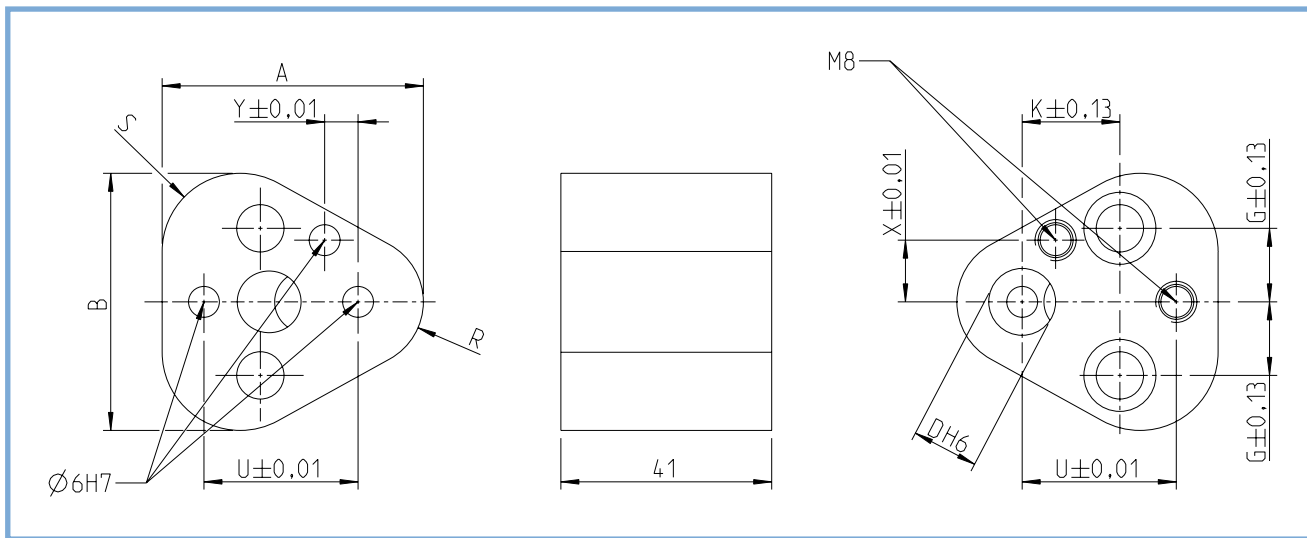


Tabelle zu BRTBS.

schwer belastbar	D	A	B	G	K	R	S	U	X	Y	Schraubengröße
BRTBS	10,0	44,5	43,7	11,1	19,0	9,5	12,0	26,925	9,0	7,5	M8
BRTBS	13,0	50,8	50,0	14,3	19,0	12,7	15,2	29,970	12,0	6,5	M8
BRTBS	16,0	54,0	53,2	15,9	19,0	14,3	16,8	31,750	13,5	6,0	M8
BRTBS	20,0	60,3	59,5	17,5	19,0	17,5	20,0	33,530	16,5	5,0	M10
BRTBS	25,0	69,9	69,1	19,8	23,8	22,2	24,7	40,640	22,0	7,0	M12
BRTBS	32,0	69,1	69,1	19,8	23,8	22,2	24,7	40,640	22,0	7,0	M12
BRTBS	40,0	77,4	76,6	24,0	27,0	26,0	28,5	43,993	26,0	10,0	M12

Bestellbeispiel:

BRTBS.10

Stempelhalteplatte für Schneidstempel mit Kugelspannung,

D = 10 mm