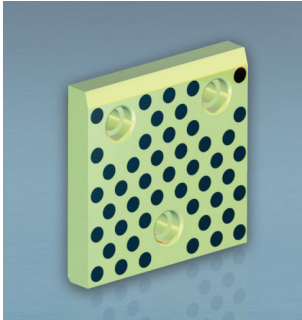


5121. Gleitplatte

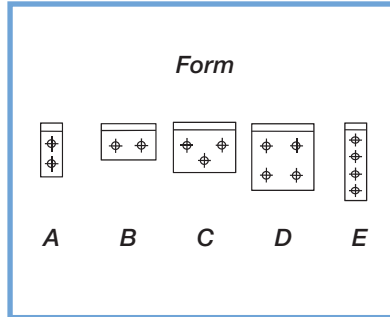
Bronze mit Festschmierstoff, VDI 3357, s= 20 mm

i **Produkteigenschaften**

Material: Bronze mit Festschmierstoff, wartungsarm
Härte: HB10: 190 - 220
Hinweis: Lieferung ohne Schrauben



Lochbild zu 5121.



Bestellbeispiel:

5121.050.080
 Gleitplatte VDI 3357
 b1= 50,0 mm
 L1 = 80,0 mm
 s = 20,0 mm

Zeichnung zu 5121.

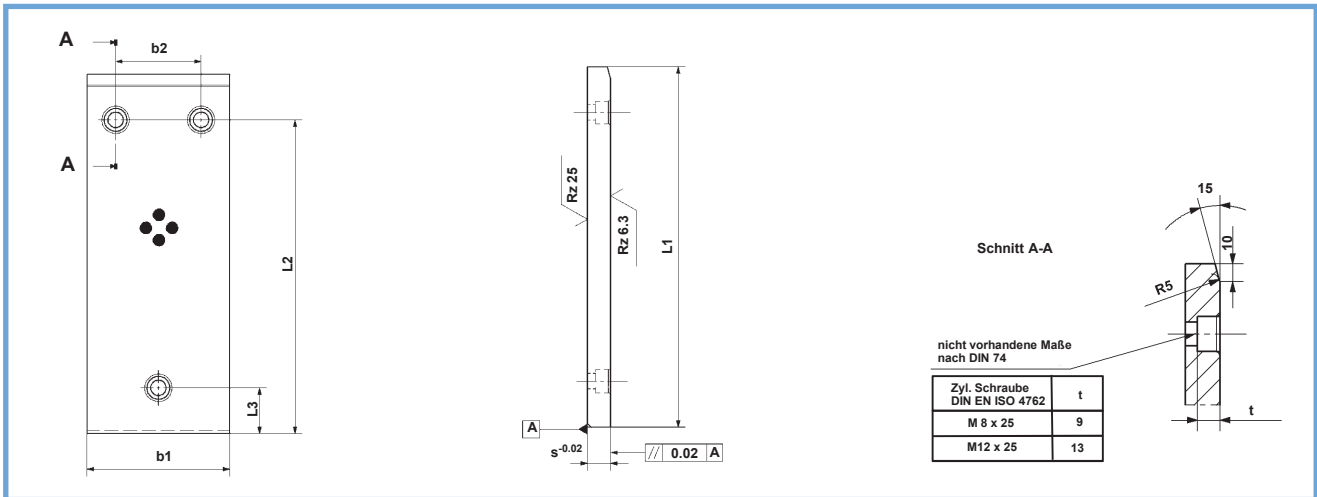


Tabelle zu 5121.

b1 x L1 x s	b2 ±0,2	L3 ±0,2	L2 ±0,2	Form	Zyl.-Schraube DIN 912	Stk.	b1 x L1 x s	b2 ±0,2	L3 ±0,2	L2 ±0,2	Form	Zyl.-Schraube DIN 912	Stk.
50 x 80 x 20	-	25	55	A	M8 x 25	2	100 x 100 x 20	-	25	75	A	M12 x 25	2
50 x 100 x 20			100										
50 x 125 x 20			135										
50 x 160 x 20			175										
50 x 200 x 20			85										
50 x 250 x 20			105										
50 x 300 x 20			125										
50 x 350 x 20			145										
50 x 400 x 20			165										
50 x 450 x 20			175										
50 x 500 x 20	30	-	-	B	M8 x 25	2	125 x 50 x 20	75	25	B	M12 x 25	2	
80 x 80 x 20	25	55											
80 x 100 x 20		75											
80 x 125 x 20		100											
80 x 160 x 20		135											
80 x 200 x 20		175											
80 x 250 x 20		210											
80 x 315 x 20		275											
80 x 250 x 20		85											
80 x 300 x 20		105											
80 x 350 x 20		125											
80 x 400 x 20	145												
80 x 450 x 20	165												
80 x 500 x 20	175												
100 x 50 x 20	50	25	-	B	M12 x 25	2	160 x 50 x 20	25	-	B	M12 x 25	2	
100 x 80 x 20	40	40	-	B	M12 x 25	2	160 x 80 x 20	40	-	B	M12 x 25	2	
							160 x 100 x 20	75	25	75	C	M12 x 25	3
							160 x 125 x 20	25	100				
							160 x 160 x 20	25	135				
							160 x 200 x 20	40	175				
							160 x 250 x 20	40	210				
							160 x 315 x 20	40	275				
							160 x 450 x 20	25	165	E	M12 x 25	4	
							160 x 500 x 20	25	175				
							160 x 50 x 20	40	-	B	M12 x 25	4	
							160 x 80 x 20	40	-	B	M12 x 25	4	
							160 x 100 x 20	110	25	75	C	M12 x 25	3
							160 x 125 x 20	25	100				
							160 x 160 x 20	25	135				
							160 x 200 x 20	40	175				
							160 x 250 x 20	40	210				
							160 x 315 x 20	40	275				

Maße ohne Toleranzangabe | DIN ISO 2768 mittel