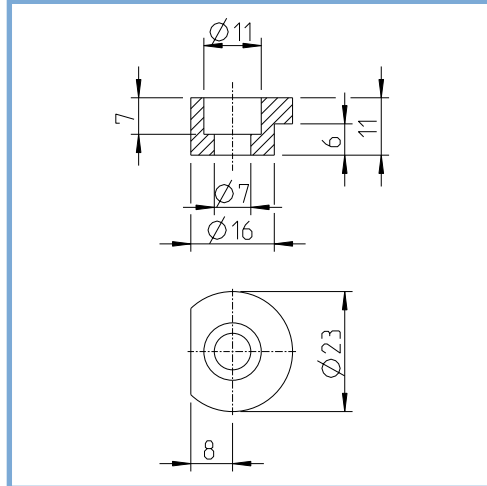


**N 4.45 Haltestück**  
**5301.06., 5301.08. & 5301.10. Haltestück**

**N4.45. Haltestück**

- inkl. Schraube
- Spannhöhe 6 mm
- Schraube M6

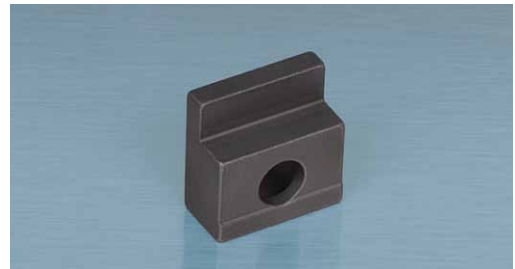
Zeichnung zu N4.45.



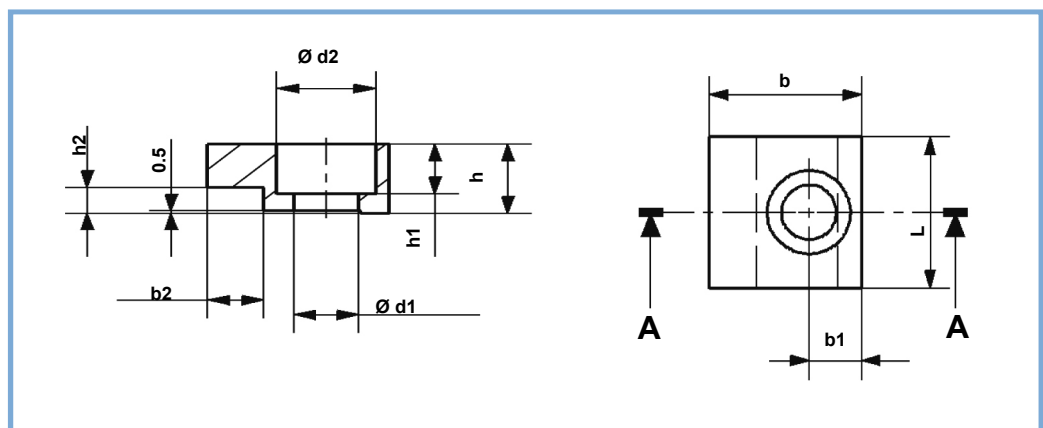
N4.45.



5301.06., 5301.08. & 5301.10.



Zeichnung zu 5301.06., 5301.08. & 5301.10.



**5301.06. Haltestück**

- inkl. Schraube
- Stahl, gefräst
- Spannhöhe 6-6,3 mm
- Schraube M6

**5301.10 Haltestück**

- inkl. Schraube
- Stahl, gefräst
- Spannhöhe 10 mm
- Schraube M10

**5301.08 Haltestück**

- inkl. Schraube
- Stahl, gefräst
- Spannhöhe 8 mm
- Schraube M8

Tabelle zu 5301.06., 5301.08. & 5301.10.

b h9	L 0 -0,4	h h11	b1	b2 +0,3 0	h1 +0,2 0	h2 0 -0,3	ød1 +0,2 0	ød2 +0,2 0	Bestell- nummer
20	20	10	7,5	5	7	6,3	7	11	5301.06
32	32	16	11	10	11,5	10	11,5	17,5	5301.10
25	20	12	10	5	8,5	6,3	9	15	5301.08