

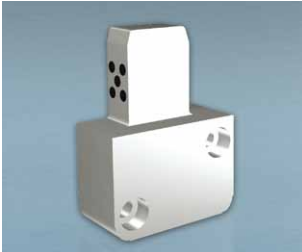
5175. Rechteckführung, Stahl gehärtet mit Festschmierstoff

5175.1. Führungsaufnahme zu Rechteckführungen

i Produkteigenschaften

Material: Stahl, gehärtet, mit Festschmierstoff

5175.



5175.1.



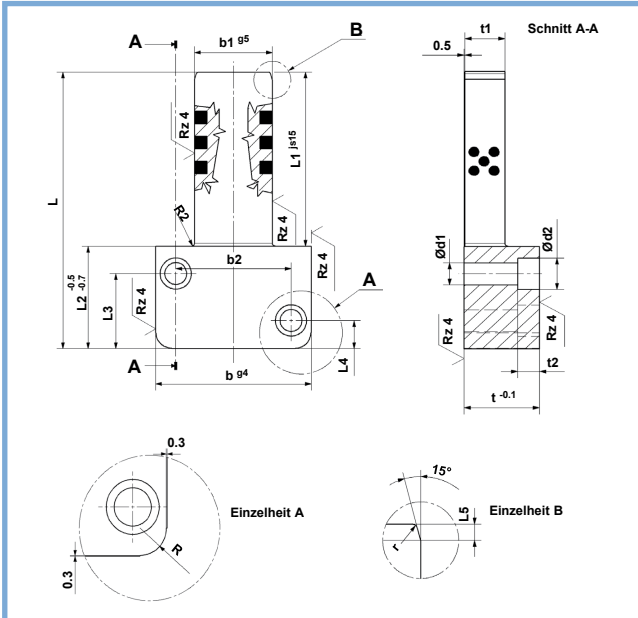
Bestellbeispiel:

5175.042.016
Rechteckführung
L = 42,0 mm | b1 = 16,0 mm

Bestellbeispiel:

5175.1.22.016
Führungsaufnahme
L = 22,0 mm | b1 = 16,0 mm

Zeichnung zu 5175.



Zeichnung zu 5175.1.

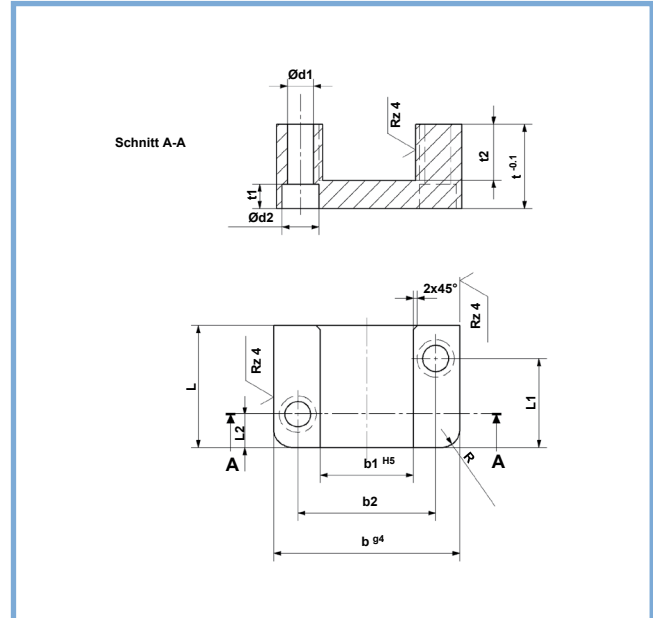


Tabelle zu 5175.

L	b	t	L1	L2	L3	L4	b1	b2	t1	t2	Ød1	Ød2	R	r	L5
42	40	20	20	22	15	7	16	26	11				6	1,5	4
52	45	22	25	27	19		20	31	13	7	7	11			5
68	50	25	32	36	27	9	25	35	14				8	2	7
86	63	32	40	46	35	11	32	45	19	9	9	15			8
106	85	36	50	56	40	15	40	60	22	11	11	18			10
122	100	40	56	66	48	18	50	74	24	13	14	20			10
62	40	20	40	22	15	7	16	26	11				6	1,5	4
77	45	22	50	27	19		20	31	13	7	7	11			5
99	50	25	63	36	27	9	25	35	14				8	2	7
126	63	32	80	46	35	11	32	45	19	9	9	15			8
156	85	36	100	56	40	15	40	60	22	11	11	18			10
178	100	40	112	66	48	18	50	74	24	13	14	20			10

Maße ohne Toleranzangabe DIN ISO 2768 mittel

Tabelle zu 5175.1.

L	b	t	L1	L2	b1	b2	t1	t2	Ød1	Ød2
22	40	20	15	7	16	26		12		
27	45	22	19		20	31	6,9	14	6,6	11
36	50	25	27	9	25	35		15		
46	63	32	35	11	32	45	9	20	9	15
56	85	36	40	15	40	60	11	23	11	18
66	100	40	48	18	50	74	13	25	14	20

Maße ohne Toleranzangabe DIN ISO 2768 mittel