

## N 219. Führungssäule für Großwerkzeuge

**Bestellbeispiel:**

N219.023.100 Führungssäule,  
Säulendurchmesser  $d_1 = 23$  mm, Länge  $L_1 = 100$  mm

**i** Produkteigenschaften

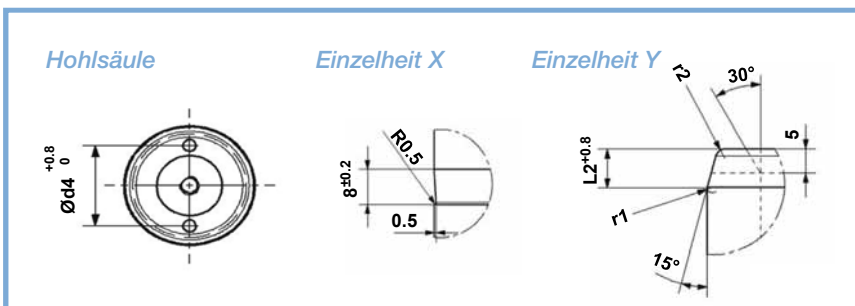
**Material:** Stahl gehärtet  
**Ausführung:** Zentrierbohrung nach DIN 332,  
 Form B, bis  $\varnothing 80$  beidseitig.  
**Transportgewinde:**  
 Vollsäule ab  $\varnothing 80$  einseitig M12 x 24  
 Hohlssäule ab  $\varnothing 100$  zwei Mal M8 x 24

**N 219. Führungssäule**

$d_1$ $f_6$	$d_2$ $r_6$	$d_3$	$d_4$	L1																L2	L3	L4	r1	r2	
				100	125	140	160	180	200	224	250	280	315	355	400	450	500	550	560						600
23	25			●	●		●														4		40		
25	25			●	●	●	●	●	●													8	45	3	2
32	32				●	●	●	●	●													4	56		
40	40				●	●	●	●	●	●	●											10	70	5	2,5
42	40								●	●	●											5	80	6	
50	50						●	●	●	●	●	●	●	●								12	100	8	
52	50								●	●	●			●								4	125	10	3
63	63							●	●	●	●	●	●	●	●							5	140	12	
65	63									●	●	●										12	180	18	4
80	80								●	●	●	●	●	●	●	●									
80	80	40	-							●	●	●	●	●	●										
100	100									●	●	●	●	●	●	●									
100	100	50	62								●	●	●	●	●	●	●								
115	115													●											
125	125													●	●	●	●	●							
125	125	65	82											●	●	●	●	●	●						
160	160														●										
160	160	95	119												●	●	●	●	●						



Zeichnung zu N 219.



Zeichnung zu N 219.

