

K 035. Führungsbuchse aus Bronze

Alternative zu Festschmierstoffbuchse

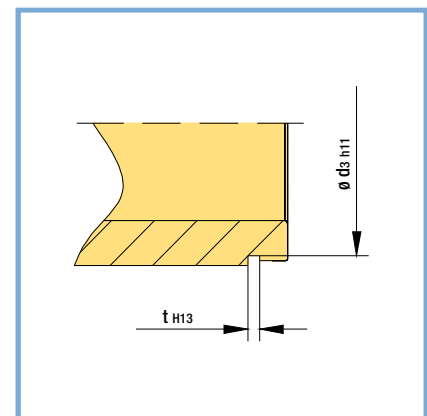
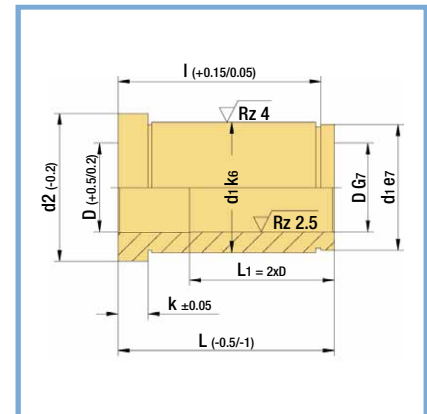


Produkteigenschaften

Werkstoff: Bronze

K	d1	d2	d3	t	I	D	L
3	14	16	13,4	1,10	9,6	9/10	12
					14,6	17	
					19,6	22	
					24,6	27	
					33,6	36	
					43,6	46	
6	18	23	17,0	1,30	14,3	12	17
					19,3	22	
					24,3	27	
					33,3	36	
					43,3	46	
					53,3	56	
6	20	25	19,0	1,30	14,3	14/15	17
					19,3	22	
					24,3	27	
					33,3	36	
					43,3	46	
					53,3	56	
6	22	27	21,0	1,30	19,3	16	22
					24,3	27	
					33,3	36	
					43,3	46	
					53,3	56	
					6	26	31
19,3	22						
24,3	27						
33,3	36						
43,3	46						
53,3	56						
					63,3	66	
					73,3	76	

K	d1	d2	d3	t	I	D	L
6	30	35	28,6	1,60	18,6	22/24	22
					23,6	27	
					32,6	36	
					42,6	46	
					52,6	56	
					62,6	66	
					72,6	76	
					82,6	86	
					92,6	96	
					6	42	47
30,9	36						
40,9	46						
50,9	56						
60,9	66						
70,9	76						
80,9	86						
90,9	96						
110,9	116						
10	54	60	51,0	2,15			
					50,2	56	
					60,2	66	
					70,2	76	
					80,2	86	
					90,2	96	
					110,2	116	
					130,2	136	



Bestellbeispiel:

K035.30.096

Führungsbuchse aus Bronze

D = 30 mm

L = 96 mm