

System-Druckfedern nach DIN / ISO 10243

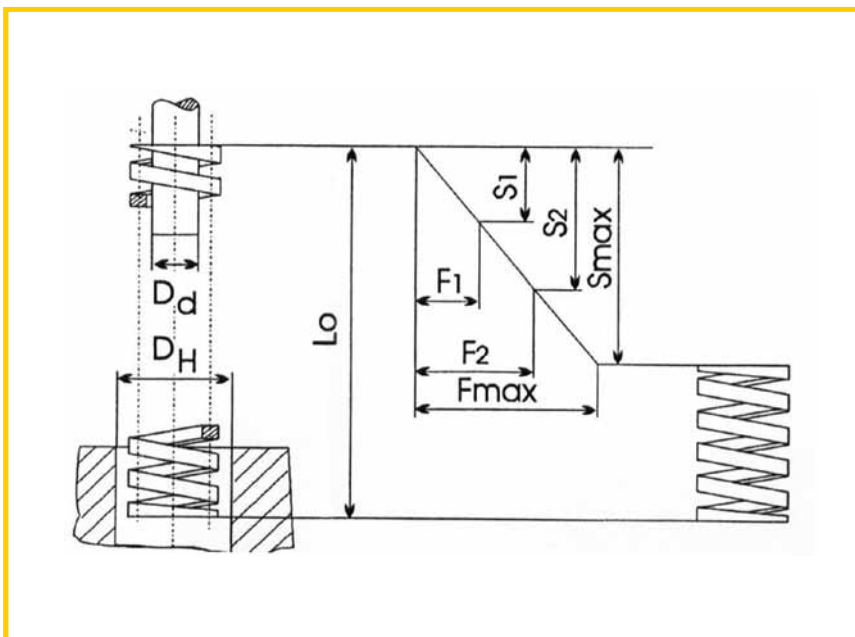
Kennfarbe gelb

4 Produkteigenschaften

Einsatz: sehr hohe Beanspruchung
Norm: ISO 10 234

DH	Dd	L0	Federrate c	Prozent L0 25,0	N	Prozent L0 30,0	N	Prozent L0 35,0	N	Prozent L0 40,0	N	Blockmaß mm do not use
50	25	64	709,0	10,9	7714	12,8	9075	14,4	10210	16,0	11344	19,3
		76	572,0	12,9	7390	15,2	8694	17,1	9781	19,0	10868	24,2
		89	475,0	15,1	7187	17,8	8455	20,0	9512	22,3	10593	28,0
		102	405,0	17,3	7023	20,4	8262	23,0	9295	25,5	10328	33,5
		115	352,0	19,6	6882	23,0	8096	25,9	9108	28,8	10138	38,6
		127	316,0	21,6	6822	25,4	8026	28,6	9030	31,8	10049	41,4
		139	289,0	23,6	6829	27,8	8034	31,3	9038	34,8	10115	47,3
		152	239,0	25,8	6176	30,4	7266	34,2	8174	38,0	9082	50,2
		178	215,0	30,3	6506	35,6	7654	40,1	8611	44,5	9568	61,1
		203	187,0	34,5	6453	40,6	7592	45,7	8541	50,8	9500	67,7
		254	153,0	43,2	6607	50,8	7772	57,2	8744	63,5	9716	87,0
305	127,0	51,9	6585	61,0	7747	68,6	8715	76,3	9690	104,0		
63	38	76	952,0	12,9	12300	15,2	14470	-	-	-	-	15,5
		89	819,0	15,1	12391	17,8	14578	-	-	-	-	20,0
		102	700,0	17,3	12138	20,4	14280	23,0	16065	25,5	17850	30,7
		115	620,0	19,6	12121	23,0	14260	25,9	16043	28,8	17860	34,9
		127	565,0	21,6	12198	25,4	14351	28,6	16145	31,8	4032	38,0
		152	458,0	25,8	11835	30,4	13923	34,2	15664	38,0	17404	47,2
		178	384,0	30,3	11620	35,6	13670	40,1	15379	44,5	17088	55,8
		203	337,0	34,5	11630	40,6	13682	45,7	15392	50,8	17120	64,8
		254	263,0	43,2	11356	50,8	13360	57,2	15030	63,5	16701	86,7
		305	218,0	51,9	11303	61,0	13298	68,6	14960	76,3	16633	106,0

Zeichnung zu System-Druckfedern Gruppe 4



Bestellbeispiel:

4.125.064

System-Druckfedern - Kennfarbe gelb
 Ø 12,5 mm, Länge 64 mm