

System-Druckfedern nach DIN / ISO 10243

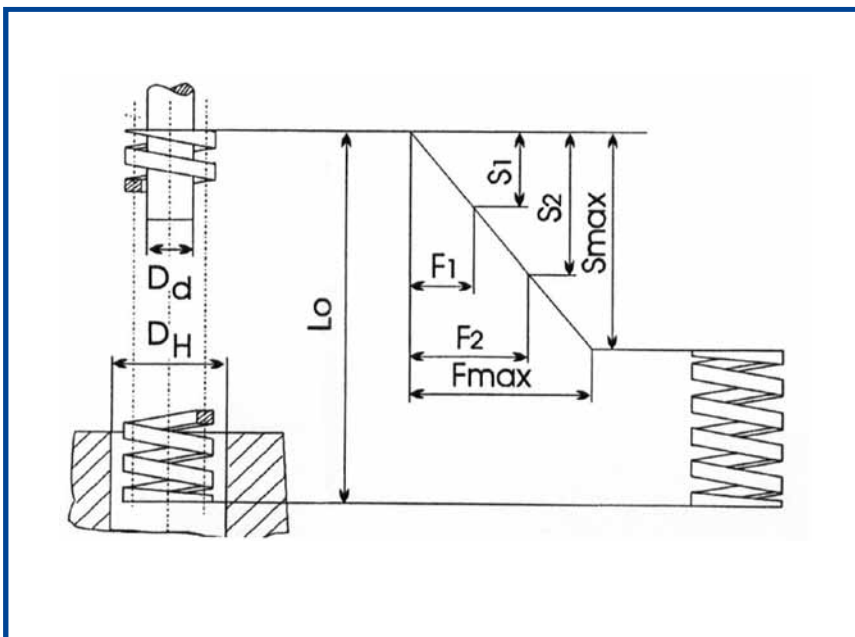
Kennfarbe blau

2 Produkteigenschaften

Einsatz: mittlere Beanspruchung
Norm: ISO 10 234

DH	Dd	LO	Federrate c	Prozent LO 25,0	N	Prozent LO 30,0	N	Prozent LO 35,0	N	Prozent LO 40,0	N	Blockmaß mm do not use
50	25	64	209,0	16,0	3344	19,2	4013	21,6	4514	24,0	5016	28,2
		76	168,0	19,0	3192	22,8	3830	25,7	4309	28,5	4788	34,9
		89	140,0	22,3	3115	26,7	3738	30,0	4205	33,4	4673	39,2
		102	119,0	25,5	3035	30,6	3641	34,4	4097	38,3	4552	47,3
		115	106,0	28,8	3048	34,5	3657	38,8	4114	43,1	4571	52,6
		127	97,0	31,8	3080	38,1	3696	42,9	4158	47,6	4620	59,8
		139	87,0	34,8	3023	41,7	3628	46,9	4081	52,1	4535	65,1
		152	80,0	38,0	3040	45,6	3648	51,3	4104	57,0	4560	70,8
		178	69,5	44,5	3093	53,4	3711	60,1	4175	66,8	4639	84,2
		203	59,8	50,8	3035	60,9	3642	68,5	4097	76,1	4552	96,5
		229	50,9	57,3	2914	68,7	3497	77,3	3934	85,9	4371	108,0
		254	43,9	63,5	2788	76,2	3345	85,7	3763	95,3	4181	122,0
		305	38,6	76,3	2943	91,5	3532	102,9	3973	114,4	4415	147,0
63	38	76	312,0	19,0	5928	22,8	7114	25,7	8003	28,5	8892	30,7
		89	260,0	22,3	5785	26,7	6942	30,0	7810	33,4	8678	36,5
		102	221,0	25,5	5636	30,6	6763	34,4	7608	38,3	8453	43,6
		115	187,0	28,8	5376	34,5	6452	38,8	7258	43,1	8064	48,9
		127	168,0	31,8	5334	38,1	6401	42,9	7201	47,6	8001	54,2
		152	136,0	38,0	5168	45,6	6202	51,3	6977	57,0	7752	65,7
		178	114,0	44,5	5073	53,4	6088	60,1	6849	66,8	7610	76,5
		203	100,0	50,8	5075	60,9	6090	68,5	6851	76,1	7613	88,0
		229	89,2	57,3	5107	68,7	6128	77,3	6894	85,9	7660	104,0
		254	78,4	63,5	4978	76,2	5974	85,7	6721	95,3	7468	112,0
		305	64,7	76,3	4933	91,5	5920	102,9	6660	114,4	7400	134,0

Zeichnung zu System-Druckfedern Gruppe 2



Bestellbeispiel:

2.125.064

System-Druckfedern - Kennfarbe blau
 Ø 12,5 mm, Länge 64 mm