

K 07. Führungsbolzen

i Produkteigenschaften

Werkstoff: 1.7139 (16MnCrS5)

Härte: ca. 700HV

d	l	H	D	L
10	4	3	8	40
				50
				60
				80
				100

d	l	H	D	L
12	4	3	9	40
				60
				80
				100
				120

d	l	H	D	L
12	4	3	10	40
				60
				80
				100
				120
				160

d	l	H	D	L
16	5	6	12	40
				60
				80
				100
				120
				140
				160
				180
				200

d	l	H	D	L
18	5	8	14	60
				80
				100
				120
				140
				160
				180
				200
				220
				240

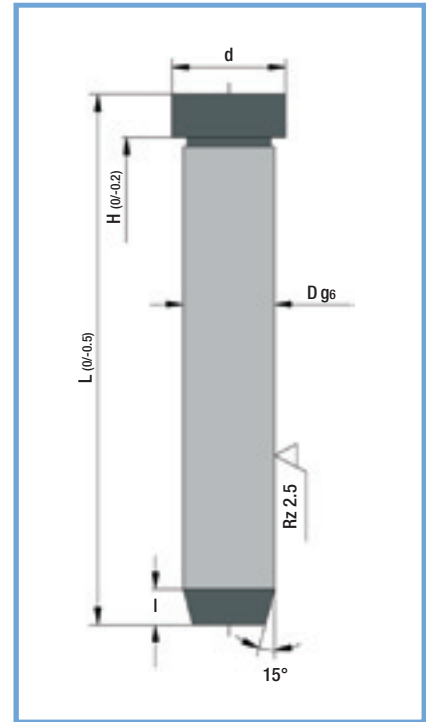
d	l	H	D	L
18	5	8	15	60
				80
				100
				120
				140
				160
				180
				200
				240

d	l	H	D	L
20	5	8	16	40
				60
				80
				100
				120
				140
				160
				180
				200
				220

d	l	H	D	L
20	5	8	16	40
				60
				80
				100
				120
				140
				160
				180
				200
				220

d	l	H	D	L
22	7	8	18	60
				80
				100
				120
				140
				160
				180
				200
				240
				260

d	l	H	D	L
24	7	8	20	60
				80
				100
				120
				140
				160
				180
				200
				220
				240



Bestellbeispiel:

K07.32.180

Führungsbolzen

D = 32 mm

L = 180 mm

K 07. Führungsbolzen

i Produkteigenschaften

Werkstoff: 1.7139 (16MnCrS5)

Härte: ca. 700HV

d	l	H	D	L
26	7	15	22	80
				100
				120
				140
				160
				180
				200
				220
				240
				260
				280
				300
				320
				340
360				

d	l	H	D	L
28	7	15	24	80
				100
				120
				140
				160
				180
				200
				220
				240
				260
				280
				300
				320
				340
360				

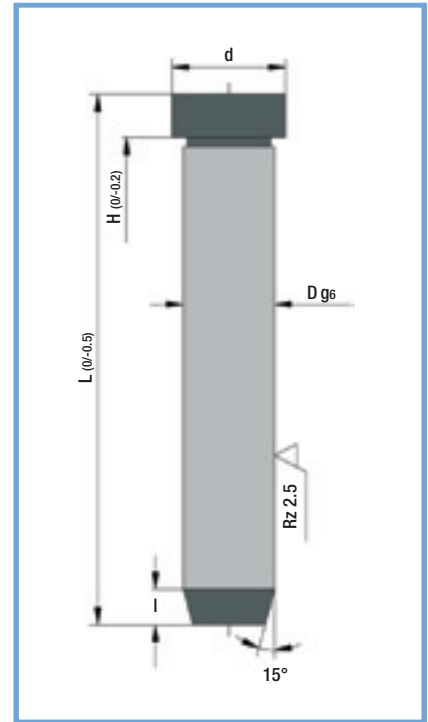
d	l	H	D	L
36	7	15	30	100
				120
				140
				160
				180
				200
				240
				300
				360
400				

d	l	H	D	L
36	7	15	32	100
				120
				140
				160
				180
				200
				240
				300
				360
400				

d	l	H	D	L
48	10	15	40	160
				200
				240
				300
				360
				400
				420
				500

d	l	H	D	L
58	15	15	50	160
				200
				240
				300
				360
				400
500				

d	l	H	D	L
68	20	20	60	280
				300
				340
				360
				400
				500



K 071. Führungsbolzen mit Paßsitz

i Produkteigenschaften

Werkstoff: 1.7139 (16MnCrS5)
 Härte: ca. 700HV

d	H	I	L1	D	L
11	3	4	11	9	40
					60
					80
					100
					120

d	H	I	L1	D	L
12	3	4	11	10	40
					60
					80
					100
					120

d	H	I	L1	D	L
15	6	5	16	12	60
					80
					100
					120
					140
160					

d	H	I	L1	D	L
17	8	5	21	14	60
					80
					100
					120
					140
160					
180					

d	H	I	L1	D	L
19	8	5	21	16	60
					80
					100
					120
					140
					160
180					
200					

d	H	I	L1	D	L
21	8	7	21	18	60
					80
					100
					120
					140
					160
					180
					200
					220
240					

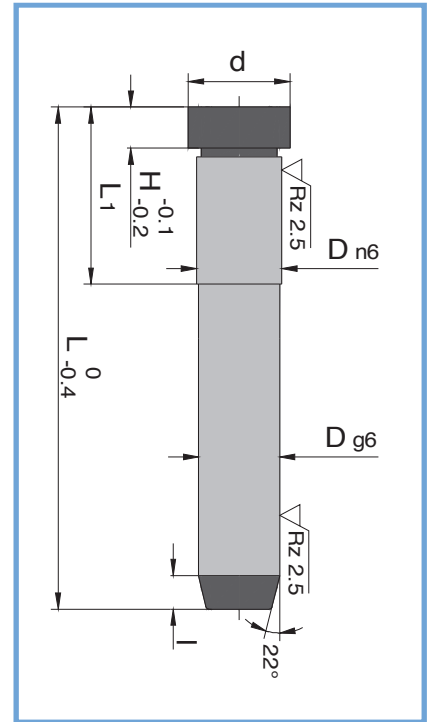
d	H	I	L1	D	L
23	8	7	21	20	80
					100
					120
					140
					160
					180
					200

d	H	I	L1	D	L
25	10	7	26	22	80
					100
					120
					140
					160
					180
					200
220					
240					

d	H	I	L1	D	L
27	10	7	26	24	80
					100
					120
					140
					160
					180
					200
220					
240					
280					

d	H	I	L1	D	L
27	10	7	26	24	80
					100
					120
					140
					160
					180
					200
220					
240					
280					

d	H	I	L1	D	L
35	10	7	35	30	100
					120
					140
					160
					180
					200
					220
					240
					280
320					
360					



d	H	I	L1	D	L
35	10	7	36	32	100
					120
					140
					160
					180
					200

d	H	I	L1	D	L
35	10	7	36	32	100
					120
					140
					160
					180
					200

d	H	I	L1	D	L
45	10	7	35	40	140
					160
					180
					200
					220
					240
					280
					320
					360
400					

Bestellbeispiel:

K071.09.120
 Schrägbolzen mit Bund
 D = 9 mm
 L = 120 mm